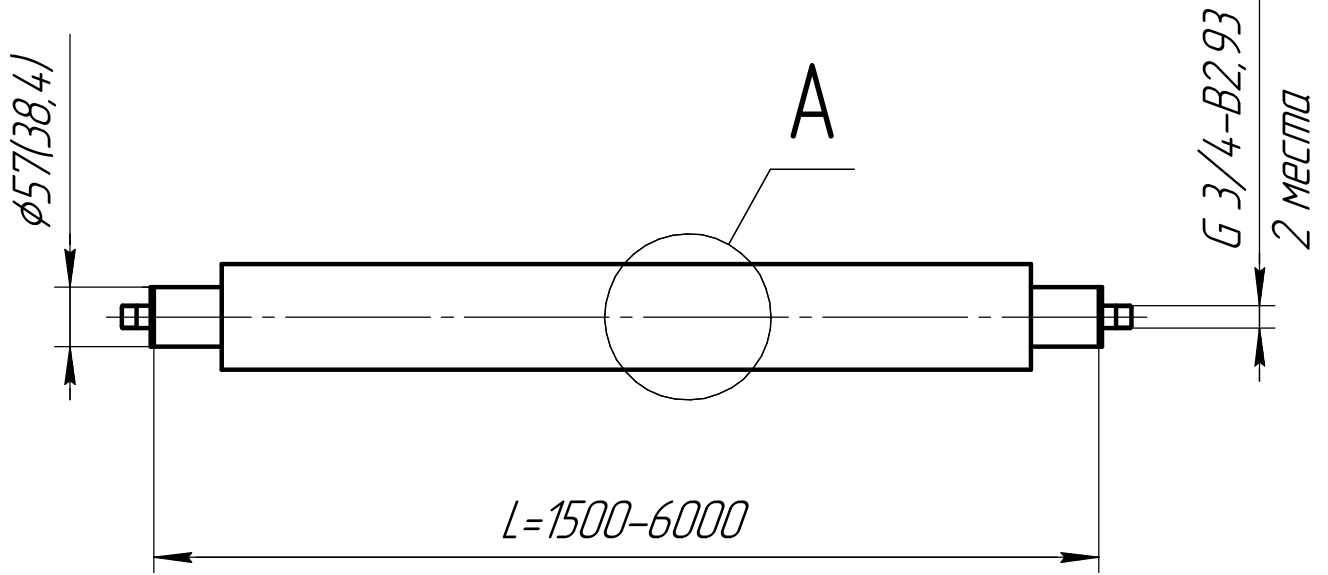


PO-2-2021

Перв. примен.

Справ. №



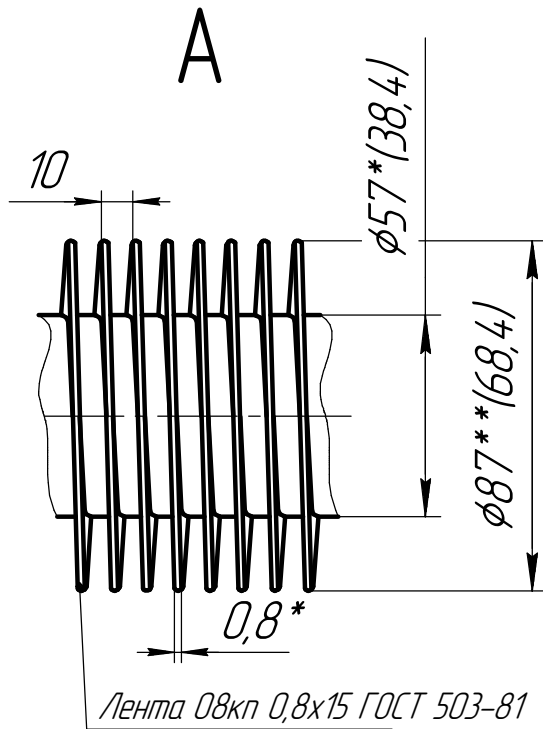
Подп. и дата

Инв. № дцкл.

Взам. инв. №

Подп. и дата

Инв. № подл.



- 1.*Размер для справок.
- 2.**Размер обеспечивается инструментом.

Изм.	Лист	№ докум.	Подп.	Дата
Разраб.		Речицких		
Пров.		Кцимов		
Т.контр.				
Н.контр.				
Утв.		Кцимов		

PO-2-2021

Регистр отопления
повышенной мощности
 $Q=1,05-4,2$ кВт

Лит.	Масса	Масштаб
		1:1
Лист	Листов	1

ООО "АКМЗ"